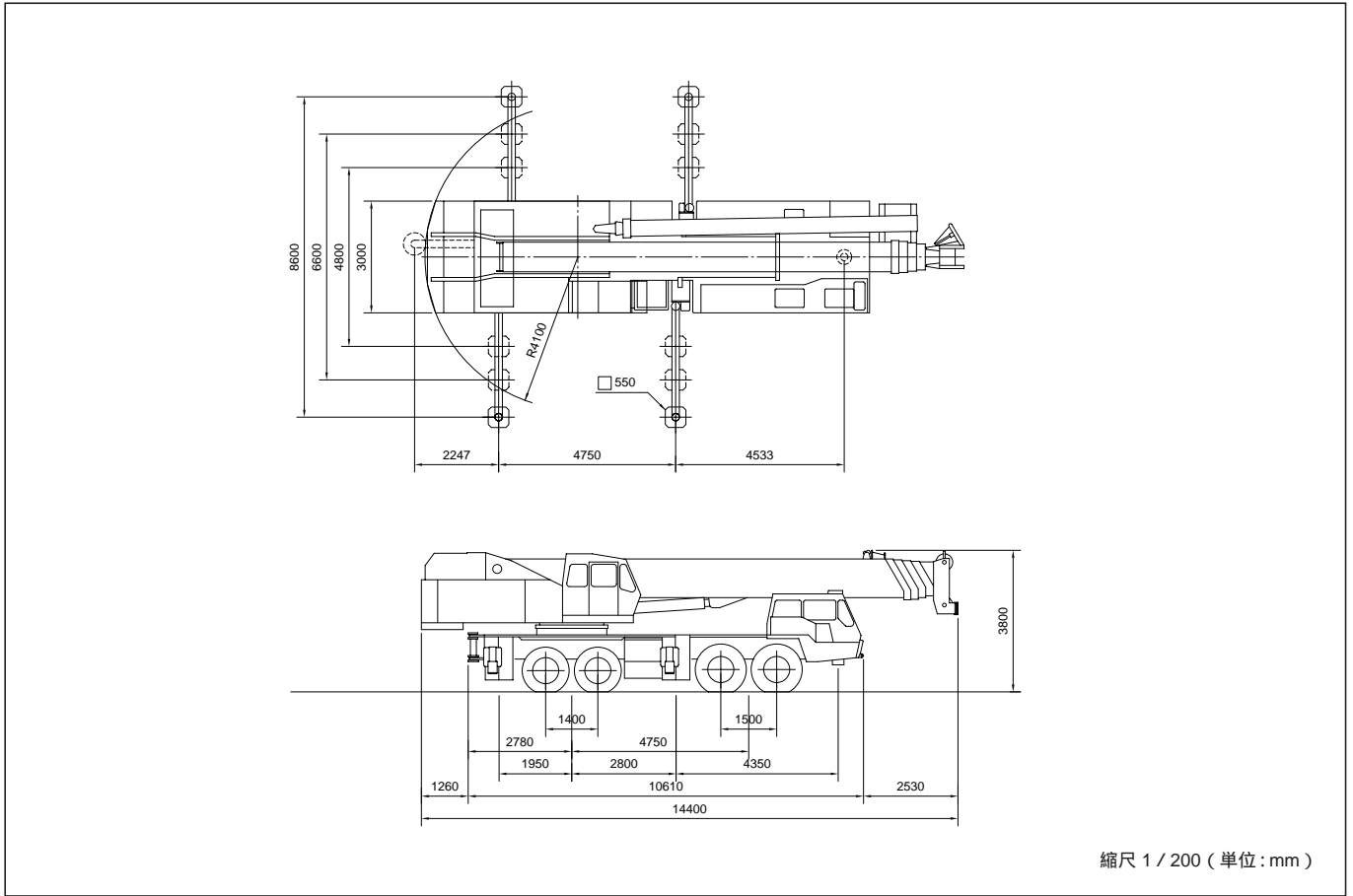
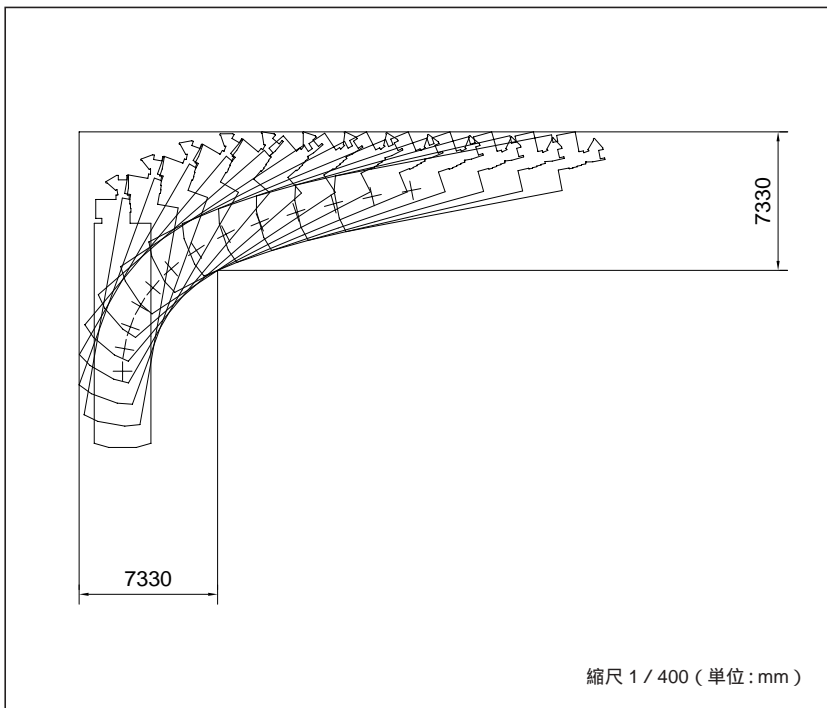


KATO NK-1000

寸法図



最少直角通路幅



反力表

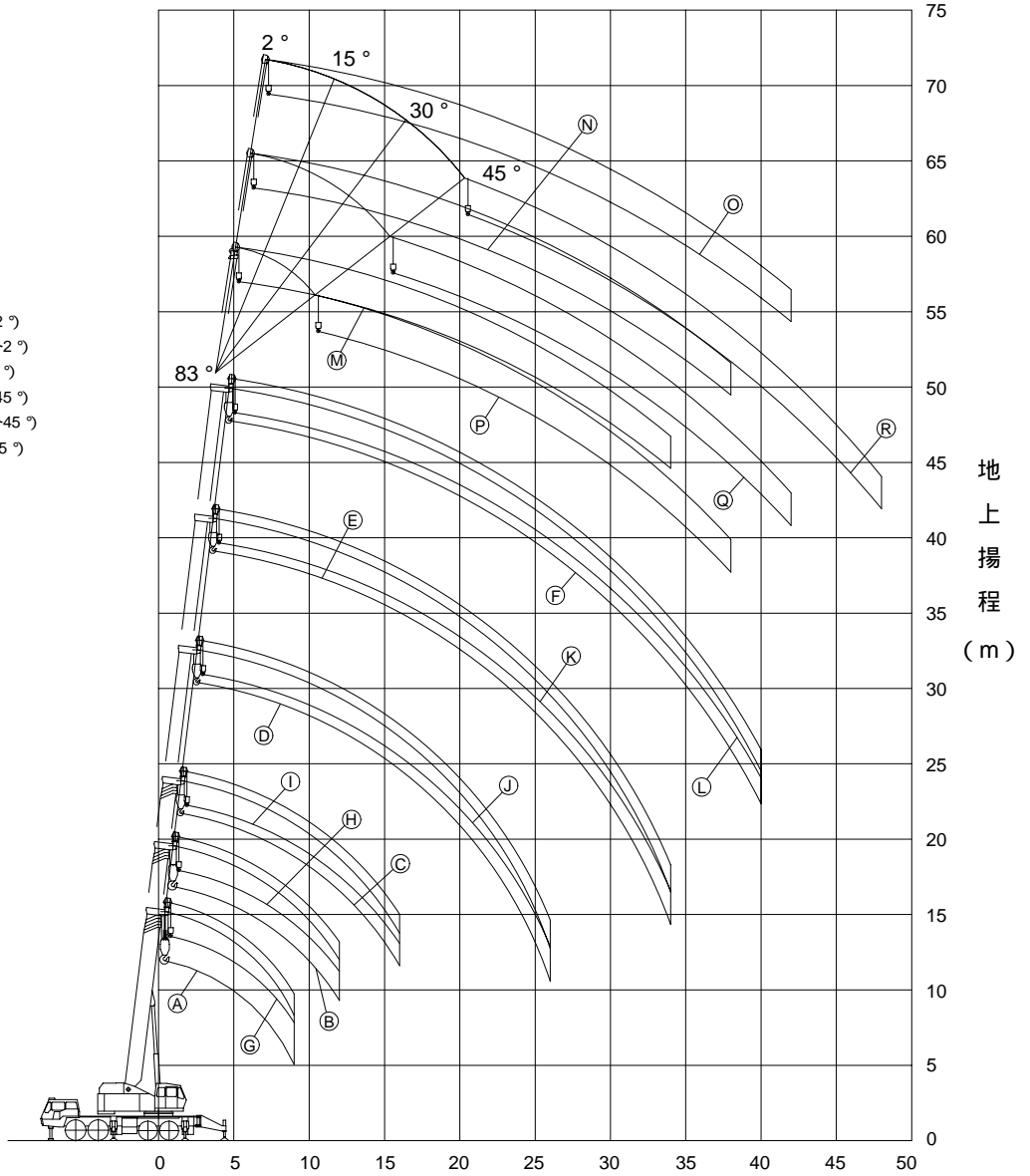
条 件	反 力 値
・最短ブーム ・最小作業半径 ・無負荷	21.79t 213.69kN
・最短ブーム ・最小作業半径 ・最大荷重	72.73t 713.24kN
・最長ブーム ・最大作業半径 ・定格総荷重	49.31t 483.57kN

KATO NK-1000

作業範囲図

メインブーム
スーパーラフィングジブ

- Ⓐ 12mブーム
- Ⓑ 16.4mブーム
- Ⓒ 20.75mブーム
- Ⓓ 29.5mブーム
- Ⓔ 38.3mブーム
- Ⓕ 47mブーム
- Ⓖ 12mブーム + ルースターシーブ
- Ⓗ 16.4mブーム + ルースターシーブ
- Ⓙ 20.75mブーム + ルースターシーブ
- ① 29.5mブーム + ルースターシーブ
- ② 38.3mブーム + ルースターシーブ
- ③ 47mブーム + ルースターシーブ
- Ⓜ 47mブーム + 8.4mS.Lジブ(オフセット2°)
- Ⓝ 47mブーム + 14.7mS.Lジブ(オフセット2°)
- Ⓞ 47mブーム + 21mS.Lジブ(オフセット2°)
- Ⓟ 47mブーム + 8.4mS.Lジブ(オフセット45°)
- Ⓠ 47mブーム + 14.7mS.Lジブ(オフセット45°)
- Ⓡ 47mブーム + 21mS.Lジブ(オフセット45°)



作業半径 (m)

(注)本図はブーム、ジブのたわみを含んでいません。

縮尺 1 / 500

作業時全装備重量(t)

約70.9 (47mブーム + 21mSLジブ)

KATO NK-1000

定格総荷重表

12～47mブーム

(単位:t)

作業半径 (m)	12mブーム			16.4mブーム			20.75mブーム			29.5mブーム			38.3mブーム			47mブーム			
	性能区分			性能区分			性能区分			性能区分			性能区分			性能区分			
	A	B	C	A	B	C	A	B	C	A	B	C	A	B	C	A	B	C	
3.0	100.0	100.0	60.0	50.0	50.0	50.0	38.0	38.0	38.0										
3.5	85.0	85.0	60.0	50.0	50.0	50.0	38.0	38.0	38.0										
4.0	77.0	77.0	55.0	50.0	50.0	50.0	38.0	38.0	38.0	32.0	32.0	32.0							
5.0	62.0	62.0	46.5	50.0	50.0	46.2	38.0	38.0	38.0	32.0	32.0	32.0							
6.0	52.0	52.0	33.9	50.0	50.0	33.5	38.0	38.0	33.2	32.0	32.0	32.0	24.0	24.0	24.0				
7.0	44.0	44.0	26.0	44.0	44.0	25.7	38.0	38.0	25.4	30.0	30.0	26.9	24.0	24.0	24.0	12.0	12.0	12.0	
8.0	37.5	36.9	20.7	37.5	36.5	20.4	36.2	36.2	20.1	27.0	27.0	21.6	23.2	23.2	22.4	12.0	12.0	12.0	
9.0	32.5	29.2	16.8	32.5	28.8	16.5	32.5	28.5	16.3	24.5	24.5	17.7	21.0	21.0	18.5	12.0	12.0	12.0	
10.0				28.5	23.4	13.6	28.5	23.1	13.3	22.4	22.4	14.7	19.1	19.1	15.5	12.0	12.0	12.0	
11.0				25.1	19.4	11.3	25.1	19.1	11.1	20.5	20.5	12.4	17.5	17.5	13.2	12.0	12.0	12.0	
12.0				22.3	16.3	9.5	22.3	16.0	9.2	18.9	17.6	10.5	16.2	16.2	11.3	12.0	12.0	11.7	
14.0							17.6	11.6	6.5	16.3	13.0	7.7	13.9	13.9	8.5	11.2	11.2	8.8	
16.0							13.5	8.5	4.2	14.1	10.0	5.7	12.2	10.8	6.5	9.8	9.8	6.8	
18.0										12.0	7.7	4.1	10.8	8.5	4.9	8.6	8.6	5.2	
20.0										9.7	6.0	2.6	9.6	6.8	3.6	7.6	7.1	4.0	
22.0										7.9	4.6	1.4	8.4	5.4	2.4	6.7	5.7	2.8	
24.0										6.4	3.3		7.2	4.3		5.9	4.6		
26.0										5.3	2.2		6.0	3.2		5.3	3.6		
28.0													5.0	2.2		4.7	2.7		
30.0													4.0	1.5		4.2	1.9		
32.0													3.1			3.6	1.2		
34.0													2.4			2.8			
36.0																2.2			
38.0																1.6			
40.0																1.1			
危険角度	-			-	25°	-	15°	32°	-	17°	37°	18°	31.5°	52.5°	24.5°	44°	60°		
標準フック	100tフック			80tフック			40tフック			40tフック			40tフック			40tフック			
フック重量	1,050kg			880kg			500kg			500kg			500kg			500kg			
巻掛本数	16			8			6			6			4			4			

■ 定格総荷重表の見方

- (1) 定格総荷重表は、水平堅土上において機体を水平に設置した状態での保証できる最大荷重をしめしておりフックその他の吊具の重量を含んだ値です。
- (2) 定格総荷重は、アウトリガの張出幅等により次の様に区分されています。
(どの性能区分でもカウンタウエイトは、必ず旋回テーブルに装着します。)
- (3) 定格総荷重表のブーム角度は、ブームと水平面のなす角度を示し、ジブ角度はブームとジブのなす角度を示します。
- (4) 作業半径はブームのたわみを含んだ値に基づいていますので必ず作業半径を基準として作業を行って下さい。但し、スーパーラフィングジブの作業半径は、47mブームにスーパーラフィングジブを装着してジブ作業を行った時の値を示し、その他のブーム長さでのジブ作業はブーム角度だけを基準として行って下さい。
- (5) ブーム長さ、ブーム角度、作業半径、ジブ角度が規定の値を超えた場合は、その規定の値と次の規定の値の定格総荷重のうち小さい方の定格総荷重に従って作業を行って下さい。
- (6) 定格総荷重表の危険角度は、それ以下にブームを下げると無負荷でもクレーンが転倒したり、機械の破損につながる角度を示します。
- (7) スーパーラフィングジブを装着したままでブーム作業を行う場合は、定格総荷重より吊具等の他に6,700kgを差引いて下さい。
- (8) ルースターシーブの定格総荷重は、ブームの定格総荷重よりメインフックの重量を引いた値です。但し定格総荷重の限界を7,000kgとします。
- (9) 定格総荷重を超える作業を行った場合、及び正しい使い方を行わなかった場合は転倒又は破損します。この場合本機の保証は致しません。

性能区分	A性能	B性能	C性能
アウトリガ張出幅	8.6m	6.6m	4.8m
フロントジャッキ	使用	使用	使用
リアジャッキ	使用	使用	不使用

KATO NK-1000

定格総荷重表

47mブーム + 8.4mスーパーラフィングジブ

(単位:t)

作業半径 (m)	オフセット角 2°						オフセット角 15°						オフセット角 30°						オフセット角 45°					
	A		B		C		A		B		C		A		B		C		A		B		C	
	ブーム 角度	荷重	ブーム 角度	荷重	ブーム 角度	荷重	ブーム 角度	荷重	ブーム 角度	荷重	ブーム 角度	荷重	ブーム 角度	荷重	ブーム 角度	荷重	ブーム 角度	荷重	ブーム 角度	荷重	ブーム 角度	荷重	ブーム 角度	荷重
9	81.1	5.60	81.1	5.60	81.1	5.60																		
10	80.2	5.60	80.2	5.60	80.2	5.60																		
11	79.2	5.60	79.2	5.60	79.2	5.60	81.0	5.50	81.0	5.50	81.0	5.50												
12	78.3	5.60	78.3	5.60	78.3	5.60	80.0	5.50	80.0	5.50	80.0	5.50												
14	76.3	5.60	76.3	5.60	76.3	5.60	78.0	5.50	78.0	5.50	78.0	5.50	79.7	5.25	79.7	5.25	79.7	5.25	81.0	4.10	81.0	4.10	81.0	4.10
16	74.3	5.60	74.3	5.60	74.0	4.50	76.0	5.50	76.0	5.50	75.9	5.20	77.7	5.00	77.7	5.00	77.7	5.00	79.0	3.95	79.0	3.95	79.0	3.95
18	72.3	5.60	72.3	5.60			74.0	5.20	74.0	5.20	73.6	3.80	75.6	4.75	75.6	4.75	75.5	4.40	76.9	3.85	76.9	3.85	76.9	3.85
20	70.1	5.10	70.1	5.10			71.9	4.65	71.9	4.65			73.6	4.30	73.6	4.30	73.2	3.20	74.7	3.75	74.7	3.75	74.6	3.60
22	67.9	4.40	67.9	4.40			69.7	4.10	69.7	4.10			71.4	3.90	71.4	3.90			72.6	3.65	72.6	3.65		
24	65.7	3.80	65.7	3.50			67.5	3.60	67.5	3.60			69.1	3.50	69.1	3.50			70.3	3.35	70.3	3.35		
26	63.4	3.30	63.1	2.40			65.2	3.15	65.1	2.90			66.8	3.10	66.8	3.10			67.9	3.05	67.9	3.05		
28	61.2	2.85					63.0	2.75					64.4	2.75	64.3	2.40			65.3	2.75	65.3	2.70		
30	58.8	2.45					60.6	2.45					62.0	2.45					62.9	2.45				
32	56.4	2.15					58.2	2.15					59.4	2.15					60.3	2.15				
34	53.8	1.65					55.6	1.85					56.9	1.85					57.6	1.85				
36							52.9	1.30					54.2	1.55					54.6	1.60				
38													51.4	0.90					51.6	1.00				
危険角度	49.5°		60.5°		71.5°		49.5°		61.5°		71.5°		48°		61.5°		71°		48.5°		62.5°		72.5°	
標準フック	71フック																							
フック重量	250kg																							
巻掛本数	1																							

47mブーム + 14.7mスーパーラフィングジブ

(単位:t)

作業半径 (m)	オフセット角 2°						オフセット角 15°						オフセット角 30°						オフセット角 45°					
	A		B		C		A		B		C		A		B		C		A		B		C	
	ブーム 角度	荷重	ブーム 角度	荷重	ブーム 角度	荷重	ブーム 角度	荷重	ブーム 角度	荷重	ブーム 角度	荷重	ブーム 角度	荷重	ブーム 角度	荷重	ブーム 角度	荷重	ブーム 角度	荷重	ブーム 角度	荷重	ブーム 角度	荷重
11	81.0	3.80	81.0	3.80	81.0	3.80																		
12	80.2	3.80	80.2	3.80	80.2	3.80																		
14	78.4	3.80	78.4	3.80	78.4	3.80	80.4	3.80	80.4	3.80	80.4	3.80												
16	76.7	3.80	76.7	3.80	76.7	3.80	78.8	3.65	78.8	3.65	78.8	3.65												
18	74.9	3.80	74.9	3.80	74.9	3.80	77.2	3.40	77.2	3.40	77.2	3.40	79.6	2.40	79.6	2.40	79.6	2.40						
20	73.0	3.80	73.0	3.80			75.5	3.20	75.5	3.20	75.5	3.20	77.8	2.30	77.8	2.30	77.8	2.30	80.0	1.80	80.0	1.80	80.0	1.80
22	71.1	3.55	71.1	3.55			73.5	3.00	73.5	3.00			75.9	2.20	75.9	2.20	75.9	2.20	78.1	1.75	78.1	1.75	78.1	1.75
24	69.1	3.35	69.1	3.35			71.6	2.80	71.6	2.80			73.9	2.10	73.9	2.10	73.9	2.10	75.9	1.70	75.9	1.70	75.9	1.70
26	67.1	3.10	67.1	3.10			69.6	2.65	69.6	2.65			71.9	2.00	71.9	2.00			73.8	1.65	73.8	1.65	73.8	1.65
28	65.1	2.70	65.0	2.40			67.6	2.50	67.6	2.50			69.8	1.90	69.8	1.90			71.6	1.60	71.6	1.60		
30	63.1	2.35					65.6	2.30	65.6	2.30			67.8	1.85	67.8	1.85			69.4	1.55	69.4	1.55		
32	61.0	2.05					63.6	2.05					65.8	1.80	65.8	1.80			67.2	1.50	67.2	1.50		
34	58.7	1.75					61.6	1.80					63.7	1.70					65.1	1.50	65.1	1.50		
36	56.5	1.05					59.3	1.55					61.4	1.55					62.9	1.45				
38	54.2	1.30					56.9	1.35					59.1	1.40					60.5	1.40				
40							54.5	1.20					56.8	1.25					58.0	1.25				
42													53.9	1.00					55.1	1.10				
危険角度	51°		62°		72°		51°		62.5°		73°		51°		62.5°		71.5°		52°		62.5°		72°	
標準フック	71フック																							
フック重量	250kg																							
巻掛本数	1																							

47mブーム + 21mスーパーラフィングジブ

(単位:t)

作業半径 (m)	オフセット角 2°						オフセット角 15°						オフセット角 30°						オフセット角 45°					
	A		B		C		A		B		C		A		B		C		A		B		C	
	ブーム 角度	荷重	ブーム 角度	荷重	ブーム 角度	荷重	ブーム 角度	荷重	ブーム 角度	荷重	ブーム 角度	荷重	ブーム 角度	荷重	ブーム 角度	荷重	ブーム 角度	荷重	ブーム 角度	荷重	ブーム 角度	荷重	ブーム 角度	荷重
14	80.0	2.20	80.0	2.20	80.0	2.20																		
16	78.4	2.20	78.4	2.20	78.4	2.20																		
18	76.8	2.20	76.8	2.20	76.8	2.20	79.7	2.00	79.7	2.00	79.7	2.00												
20	75.1	2.20	75.1	2.20	75.1	2.20	78.1	1.85	78.1	1.85	78.1	1.85												
22	73.5	2.20	73.5	2.20			76.6	1.75	76.6	1.75	76.6	1.75	80.0	1.25	80.0	1.25	80.0	1.25						
24	71.8	2.20	71.8	2.20			74.9	1.65	74.9	1.65	74.9	1.65	78.4	1.20	78.4	1.20	78.4	1.20						
26	70.1	2.20	70.1	2.20			73.1	1.55	73.1	1.55			76.7	1.15	76.7	1.15	76.7	1.15	79.5	0.90	79.5	0.90	79.5	0.90
28	68.3	2.05	68.3	2.05			71.4	1.45	71.4	1.45			75.0	1.10	75.0	1.10	75.0	1.10	77.7	0.85	77.7	0.85	77.7	0.85
30	66.5	1.90	66.5	1.90			69.7	1.40	69.7	1.40			73.2	1.05	73.2	1.05			75.8	0.85	75.8	0.85	75.8	0.85
32	64.7	1.75					68.0	1.30	68.0	1.30			71.2	1.00	71.2	1.00			73.9	0.80	73.9	0.80		
34	62.8	1.60					66.3	1.25	66.3	1.25			69.2	0.95	69.2	0.95			71.9	0.80	71.9	0.80		
36	60.9	1.45					64.4	1.20					67.2	0.90	67.2	0.90			69.8	0.75	69.8	0.75		
38	58.9	1.30					62.4	1.15					65.3	0.90					67.6	0.75	67.6	0.75		
40	56.8	1.15					60.3	1.10					63.4	0.85					65.4	0.70				
42	54.8	0.95					58.3	1.00					61.2	0.80					63.1	0.70				
44							56.1	0.85					58.9	0.80					60.6	0.70				
46													56.7	0.75					58.1	0.70				
48																			55.5	0.70				
危険角度	51°		63°		72°		52°		63°		72°		53°		64.5°		72.5°		52.5°		65°		73.5°	
標準フック	71フック																							
フック重量	250kg																							
巻掛本数	1																							